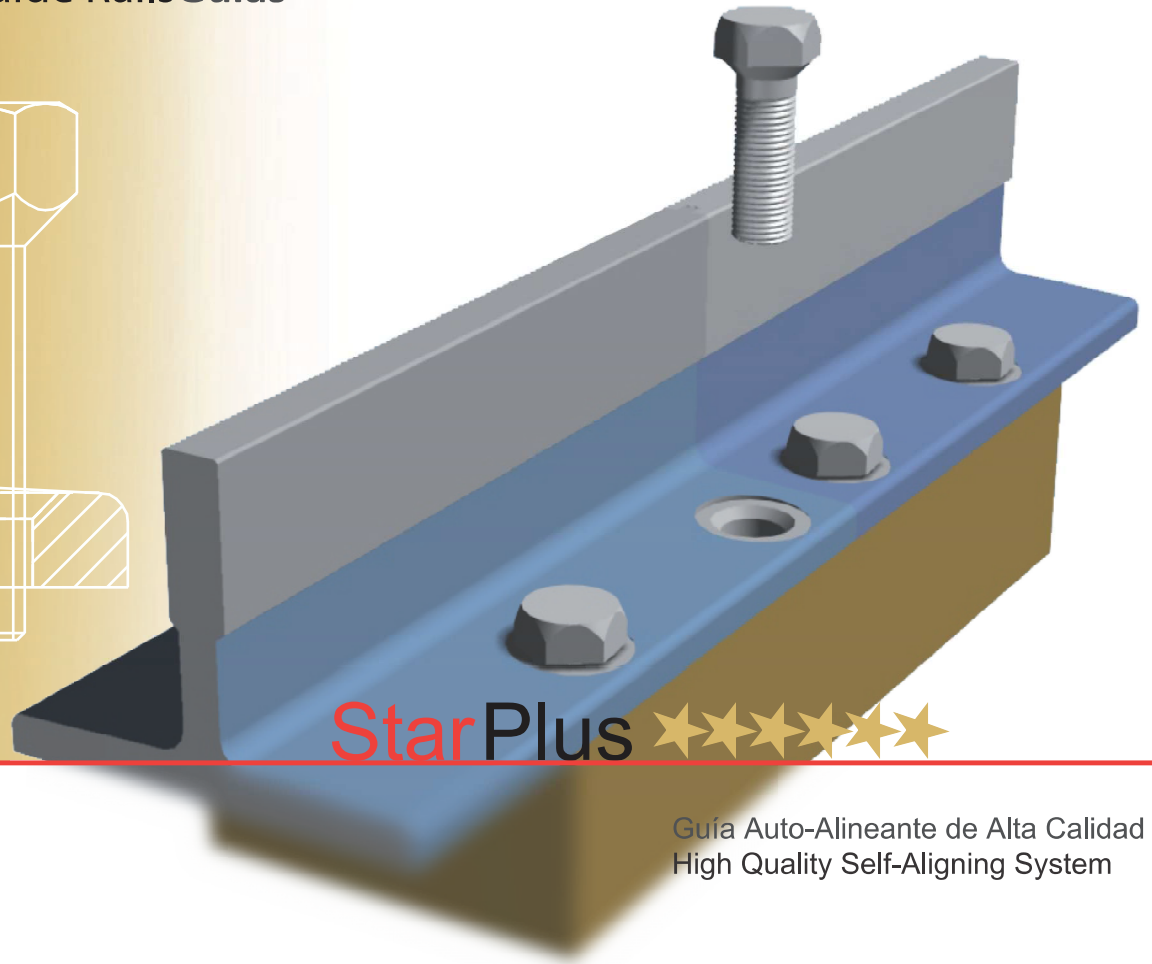


Guide Rails Guías



StarPlus ★★★★★

Guía Auto-Alineante de Alta Calidad
High Quality Self-Aligning System



 **Savera**

Elevator System Solutions

Los nuevos requisitos resultantes del incremento de la velocidad en los ascensores (velocidades hasta 18m/s) y la necesidad de encontrar una solución económica, ha conducido a nuestros ingenieros de I+D a desarrollar nuevos productos y a mejorar el proceso de fabricación. El resultado es el nuevo Star Plus, adecuada para velocidades desde 4m/s hasta 20m/s.

Ventajas

- Sistema Autoalineante en las uniones: simplemente apretando los tornillos, las guías se alinean automáticamente.
- Tolerancias de la unión mejoradas en el camino de rodadura: resulta de la combinación del sistema autoalineante y de la reducción de las tolerancias del enderezado y mecanizado de los extremos en el proceso de fabricación.
- No depende de la habilidad del montador.
- Preserva el camino de rodadura durante años (bajo cargas extremas).
- Adecuado para zonas sísmicas: no se produce deslizamiento entre placa y guía.
- Los tornillos cónicos evitan que las guías se separen, permitiendo elevar más guías unidas entre sí durante la instalación.
- Precio muy competitivo, similar al del producto estándar.

Características Especiales

- Placas roscadas con posición precisa de los agujeros (mecanizado CNC)
- Tornillos cónicos: el cono de los tornillos se centra automáticamente con los avellanados de la guía.
- Control 100% del mecanizado de extremos en el proceso de fabricación: asegura tolerancias en los extremos que son críticas para alineación.
- Control 100% automático del proceso de enderezado de las guías.
- Excelente mecanizado de las escuadras y extremos de la guía: tolerancias estrechas más un proceso de fabricación exclusivo y fiable diseñado especialmente para alcanzar estos requerimientos.

Principio de operación

Cuando se aprietan los tornillos cónicos, sus conos se centran en los agujeros de la guía (ver ilustración en página siguiente). El conjunto autoalineante agujero-tornillo y la posición de los agujeros de la placa (los agujeros de la placa están ligeramente más cercanos que los de la guía) producen pleno contacto entre las guías en la unión. Cuando las guías están en pleno contacto, sólo hay una posible configuración de alineación, eliminando así incertidumbres. La precisión viene dada por el mecanizado de las escuadras en los extremos, cuyas tolerancias son garantizadas en nuestro proceso.

The new requirements resulting from an increase in elevator speeds (speeds up to 18m/s) and the need to find a cost-efficient product have led our R&D engineers to develop new products and enhance the manufacturing process. The result is our new Star Plus, suitable for speeds from 4m/s to 20m/s.

Advantages

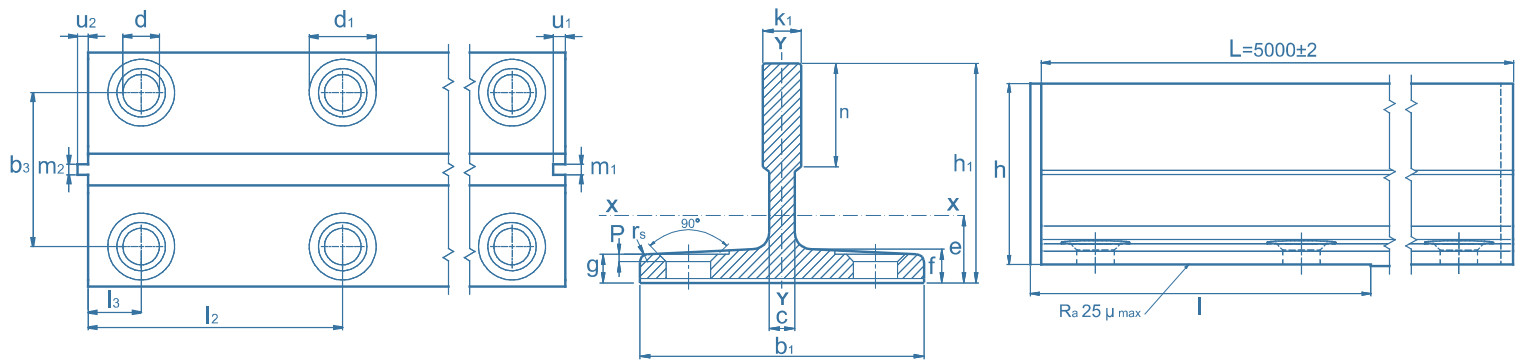
- Self-aligning system at the joints: simply by tightening the bolts without following any specific pattern, the guide rails become automatically aligned.
- Improved tolerances of the joints in the Riding Path: derived from the combination of the self-aligning system and the reduced straightening tolerances at the guide-rail ends.
- Not dependent on the skills of the installers.
- Preserves the Riding Path over the years (under extreme loads).
- Suitable for seismic zones: sliding between fishplates and guide rails does not occur.
- The conic bolts prevent the guide rails from separating, allowing more rails to hang from each other during the installation stage.
- Very competitive price, similar to that of the standard product.

Special Features

- Tapped fishplates with accurate positioning of holes (CNC machined).
- Conic bolts: bolt cones are centered automatically on the guide-rail countersink.
- 100% controlled machining of ends in the manufacturing process: guaranteeing tolerances at the ends which are critical for automatic alignment of joints.
- 100% automatic control of the guide rail straightening process.
- Excellent, machined right angles at guide-rail ends: narrow tolerances plus an exclusive and reliable manufacturing process specifically designed to meet these requirements.

Operating principle

When tightening the conic bolts, their cones are centered on the guide-rail holes (see illustrations on the next page). The self-centering hole-bolt set and the position of the holes of the fishplate (the fishplate holes being slightly closer than the guide rail holes) cause full contact between the guide rails at the joints. When both guide rails are in full contact, there is only one possible configuration for alignment, thus eliminating uncertainty. Its accuracy is provided by the machined right angles at the guide-rail ends, whose tolerance is guaranteed in our process.



Dimensiones y distancias entre agujeros, placas y tornillos / Dimensions and distance between holes, fishplates and bolts

Dimensiones (mm)

Dimensions (mm)

	$b_1 \pm 1,50$	$h_1 \pm 0,75$	$h \pm 0,03$	l	$+3$ -0	$+0,05$ -0	$+3$ -0	c	$g \pm 0,75$	$f \pm 0,75$	r_s	m_1	$+0,02$ -0	$+0$ $-0,02$	$u_1 \pm 0,10$	$u_2 \pm 0,10$	Enderezado / Straightness	
																	f/5m max. mm	f/m max. mm
T127-2/B	127	89	88	156	16	51	10	12,7	15,9	5	6,4	6,38	7,14	6,35	0,5	0,2		
T140-1/B	140	108	107	193	19	51	12,7	12,7	15,9	5	6,4	6,38	7,14	6,35	0,5	0,2		
T140-2/B	140	102	101	193	28,6	51	17,5	14,5	17,5	5	6,4	6,38	7,14	6,35	0,5	0,2		
T140-3/B	140	127	126	193	31,75	57	19	17,5	25,4	5	6,4	6,38	7,14	6,35	0,5	0,2		

Distancia entre agujeros, placas y tornillos (mm)

Distance between holes, fishplates and bolts (mm)

	d	d_1	P	b_2	$b_3 \pm 0,20$	B	C	l_1 $+3$ -0	l_2 $\pm 0,20$	l_3 $\pm 0,20$	l_4^* $\pm 0,20$	l_5^* $\pm 0,20$	Valores de la placa según elección Placa en T, Placa gruesa, Forma U Fishplate data depending on choice T-Section, Thick FP, U Shape								M
													F $+3$ -0	V $+3$ -0	D $+3$ -0	A	Placa en T T-Section (kg/pc)	Placa gruesa Thick FP (kg/pc)	Forma U U Shape (kg/pc)		
T127-2/B	18	33	3,5	130	79,4	200	140	305	114,3	38,1	113,9	37,7	88	59	40	20	6,86	17,32	21,41	M16	
T140-1/B	22	40	3,5	140	92,1	215	160	380	152,4	31,8	152	31,4	107	74	50	30	10,60	29,39	36,45	M20	
T140-2/B	22	40	3,5	140	92,1	215	160	380	152,4	31,8	152	31,4	101	74	50	30	12,96	29,39	36,45	M20	
T140-3/B	22	40	3,5	140	92,1	215	160	380	152,4	31,8	152	31,4	126	94	62	40	17,48	38,10	45,70	M20	

(*) En placa T-Section la dimensión nominal se reduce en 0,25mm.

(*) This dimension shall be reduced 0,25mm for T-Section Fishplates.

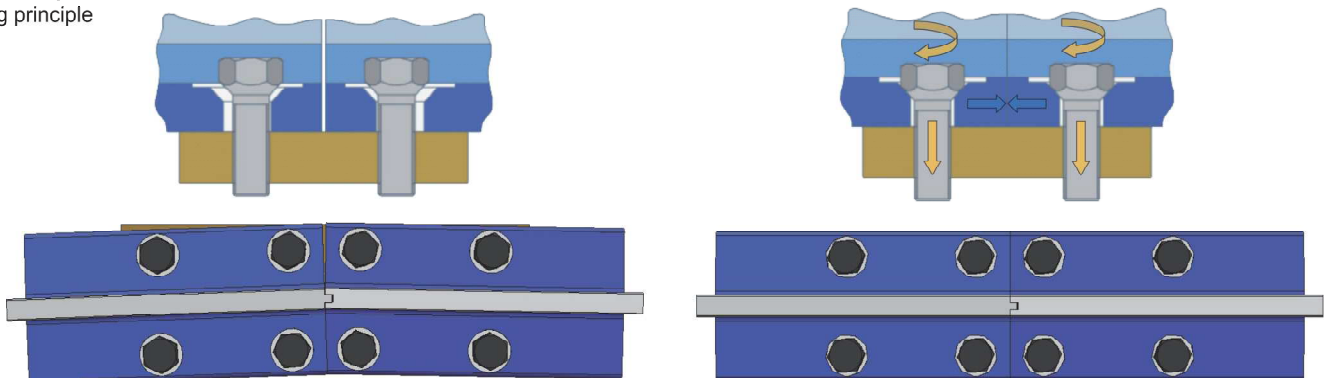
Características técnicas

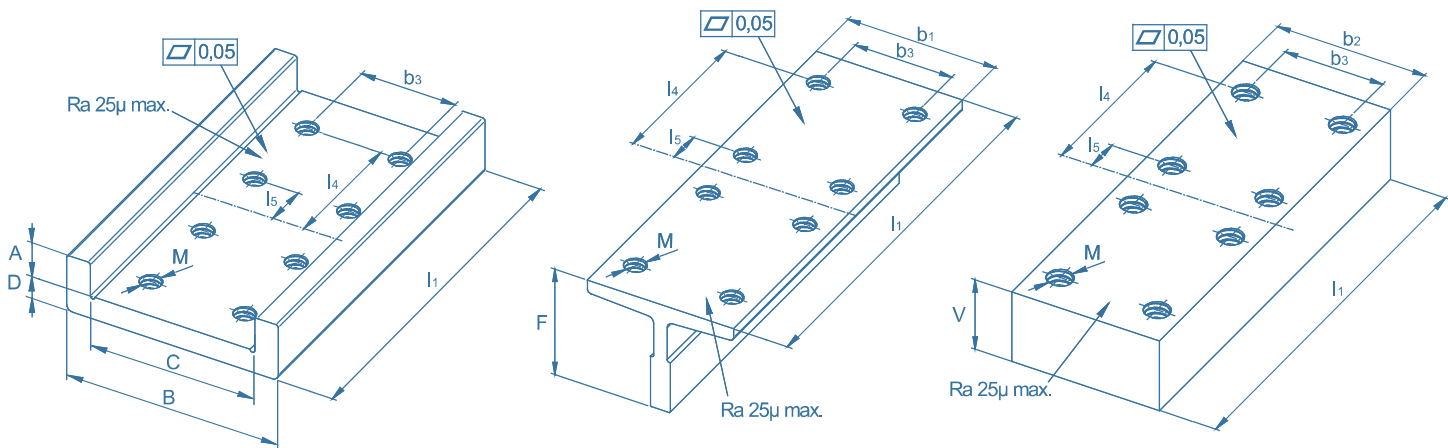
Technical Characteristics

	Sección Section cm ²	Peso Weight Kg/m	e cm	I_{xx} cm ⁴	W_{xx} cm ³	i_{xx} cm	I_{yy} cm ⁴	W_{yy} cm ³	i_{yy} cm
T127-2/B	28,72	22,55	2,478	201,7	31,17	2,64	229,9	36,2	2,829
T140-1/B	35,15	27,59	3,236	403,3	53,32	3,387	309,7	44,24	2,968
T140-2/B	43,21	33,92	3,484	456,7	68,01	3,251	358,2	51,18	2,879
T140-3/B	57,52	45,15	4,418	947,5	114,4	4,059	466,7	66,67	2,848

Principio de operación

Operating principle





Composición Química Chemical Composition				
C%	Mn%	P%	S%	Si%
Max.	Max.	Max.	Max.	Max.
0,21	1,5	0,045	0,045	0,4

Características Mecánicas / Mechanical Characteristics			
	Carga de rotura Breaking point N/mm ²	Límite elástico Yield point N/mm ² min.	Alargamiento Elongation %
Hongo ≤ 16mm Blade ≤ 16mm	450 - 520	275	≥ 22
Hongo > 16mm Blade > 16mm	450 - 520	265	≥ 22

(*) El rango de la carga de rotura ha sido reducido para optimizar la actuación del paracaídas.

(*) the range of the breaking point has been reduced to optimize the operation of the safety gear.

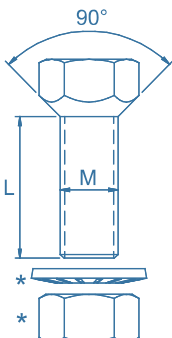
Pesos (kg) Empaquetado Weights (kg) and Packing						
Código Code	Peso / barra Weight / bar	Peso / barra con embalaje Weight / packed bar	Peso / barra con accesorios y embalaje Weight / packed bar and accessories	Nº barras / paquete No. of bars per bundle	Nº barras por contenedor de 20 pies No. of bars per 20ft container	
					Con accesorios With accessories	Sin accesorios Without accessories
T127-2/B	112,75	113,75	121,03	10	170	190
T140-1/B	137,95	139,95	153,13	5	135	150
T140-2/B	169,6	171,6	184,78	5	115	125
T140-3/B	225,75	227,75	243,57	5	85	90

Protección Antioxidante (*) Anti-rust Protection (*)			
Tipo Type	Espesor Thickness	Exterior meses Months outdoors	Interior meses Months indoors
Tectyl 511 M (aceite/oil)	2 - 10 µ	•	1 - 3
Tectyl 502 C (cera/wax)	20 - 30 µ	0 - 1	4 - 8
Tectyl 506 WD (cera/wax)	Estándar Standard	20 - 30 µ	1 - 3
	Especial Special	40 - 50 µ	3 - 6

(*) Datos orientativos que variarán en función de la humedad y salinidad del ambiente.

(*) Orientative data with change according to environment humidity and salinity.

	M	L	Calidad Grade	Par apriete Tightening torque (Nm)
T127-2/B	M16	40	8.8	170
T140-1/B	M20	55	8.8	240
T140-2/B	M20	55	8.8	240
T140-3/B	M20	55	8.8	240



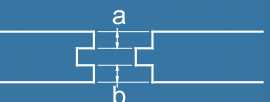



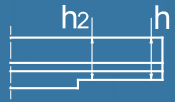
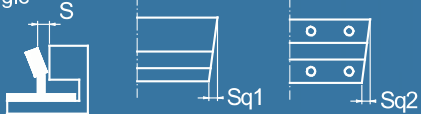


(*) Se debe montar arandela contact (NFE 25-511) y contratuercas para montajes con placa en T.

(*) Contact washer (NFE 25-511) and locknut have to be used with T section fishplates.

Eliminación Antioxidante / Anti-rust Protection Removal	
Producto Product	Solubilidad en el agua (% en peso) Solubility in water (% weight)
Disolvente Tectyl TFR Tectyl Solvent TFR	50

Características / Characteristics			
Suministro Supply	Protección Protection	Long. Length	Placas Fishplates
Embalaje • Chapa con tornillos • Cartón • 4 maderas en parte inferior • Capuchones • Separadores	• Pintura azul • Tectyl 506 WD Opcional -Tectyl 502 C -Tectyl 511 M	5 m	Placa en T (dimensiones especiales) Placa gruesa (dimensiones especiales) Forma U (dimensiones especiales)
Packing • Steel sheet with bolts • Cardboard • 4 wooden blocks at the bottom • Caps • Spacers	• Blue paint • Tectyl 506 WD Options -Tectyl 502 C -Tectyl 511 M	5 m	T-Section (special dimensions) Thick Fishplates (special dimensions) U-Shape (special dimensions)

	Parámetro Parameter	Tolerancias Tolerance		Parametro Parameter	Tolerancias Tolerance
Enderezado Straightening 	f/5m	0,5 mm	Holgura máxima (macho-hembra) Maximum clearance (key-keyway) 	E max.	0,06 mm
	f/1m	0,2 mm			
	f/1m ends	0,15 mm			
Centrado Centering 	a-b	±0,03 mm	Rugosidad Roughness 	Ra Long.	1,6 μ max.
				Ra Transv.	0,8 - 3,2 μ
Altura guía Guide height 	h	±0,03 mm	Reviro Twist 	R max	1 mm / 5 m
Paralelismo planeado Parallelism base 	h - h2	±0,05 mm	Escuadra Angle 	s max.	±0,05 mm
				sq1	±0,05 mm
				sq2	±0,05 mm

PLACAS PARA STAR PLUS/ FISHPLATES FOR STAR PLUS

Hay diferentes opciones para las placas (Placa en T, placa gruesa, en forma de U...) pero todas ellas deben tener:

- Agujeros roscados
- Mismo momento de inercia que la guía.
- Posición modificada de los agujeros con el fin de generar presión entre las guías cuando los tornillos son apretados.

There are different options for fishplates (T Section, Thick Fishplate, U shape...) but all of them must have:

- Tapped holes
- Same moment of inertia as the guide rail.
- Modified position of the holes in order to cause pressure between guide rails when the bolts are tightened.

SERVICIO INTEGRAL/ FULL SERVICE

Con el objetivo de garantizar que la instalación alcanza las especificaciones requeridas por el proyecto, Savera ofrece un servicio integral colaborando con el cliente en 3 áreas diferentes:

- 1.Producto: Star Plus es un sistema autoalineante que también incluye un enderezado y mecanizado de extremos mejorado, el cual produce similares parámetros en la guía y las uniones después de la instalación en el hueco.
- 2.Soporte en la instalación: Savera puede colaborar para mejorar o asesorar la precisión de los métodos de instalación de las guías con el fin de asegurar una instalación satisfactoria o para determinar la aptitud para determinadas velocidades.
- 3.Monitorización: Además de un producto y una instalación de buena calidad, es esencial monitorizar el camino de rodadura una vez está terminado para garantizar su calidad al 100%. Con nuestro sistema de control del camino de rodadura (RPCD) podemos comprobar rápidamente la calidad de las uniones y las guías así como la posición de los brackets. Los defectos (en uniones, guías y posicionamiento de los brackets) pueden ser fácilmente y rápidamente identificados en los gráficos del RPCD para poder realizar correcciones cuando sean necesarias.

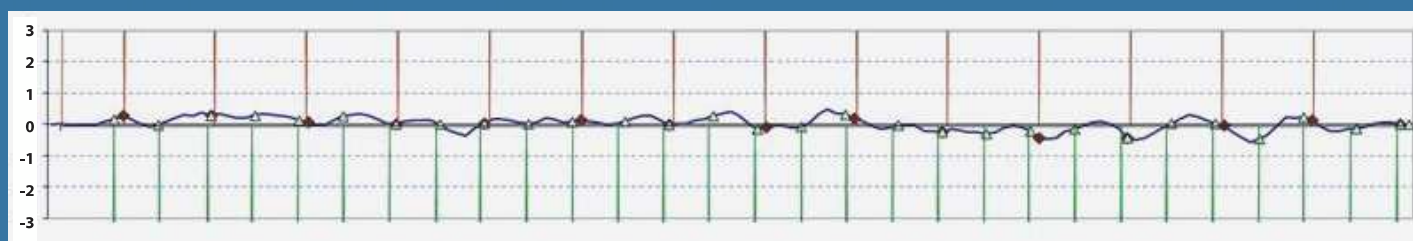
With the aim of guaranteeing that the installation meets the required specifications of the project, at Savera we offer full service by collaborating with customers in 3 different areas:

- 1.Product: Star Plus is a self-aligning system that also includes improved straightening and machining parameters at the guide-rail ends which in turn produce similar parameters in guide rails and joints after the installation.
- 2.Installation support: We can collaborate to improve or assess the accuracy of the guide rail installation methods so as to ensure a satisfactory installation or to determine if they are suitable for certain speeds.
- 3.Monitoring: Besides a good-quality product and installation, it is essential to monitor the Riding Path once it is completed to be able to guarantee the quality of the Riding Path 100%. With our Riding Path Control Device (RPCD) we can quickly check the quality of joints and guide rails as well as the positioning of brackets. The source of flaws (in joints, guide rails and positioning of brackets) can be easily and immediately identified in the RPCD plots to allow for corrections when needed.

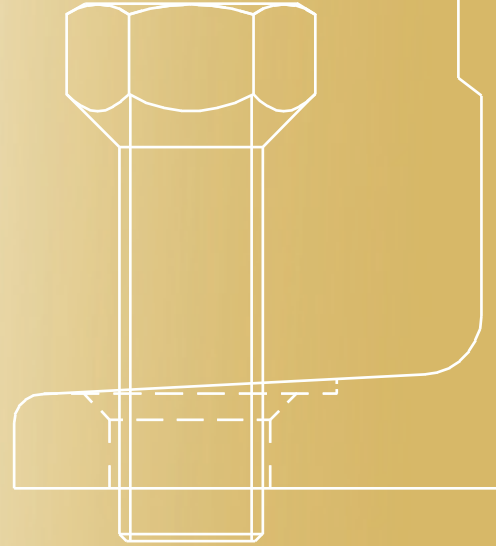
Medición real de una instalación con Star Plus. Measurements of a real installation with Star Plus.



Flecha 1m (f/1m (mm)). 1m deflection (f/1m (mm)).



Gráfica real del camino de rodadura. Plot of the real shape of the riding path.



StarPlus ★★★★★

Guía Auto-Alineante de Alta Calidad
High Quality Self-Aligning System

Rev. 03/18
Actualización vigente disponible en : www.saveragroup.com
Current updates available on : www.saveragroup.com